

Datablad

## OMNIPOWER® trefasmätare

- Trefasmätare för bostäder
- Förberedd för Smart Home-tillämpningar
- Optimerad för smarta mätsystem
- Säkrad mot manipulering
- Motståndskraftig mot fel i matningsnätet
- Mycket låg energiförbrukning
- Fjärruppdatering av fast programvara
- Mätningar av effektkvalitet enligt EN 50160
- Typgodkänd enligt:
  - Aktiv energi  
EN 50470-1 (MID)  
EN 50470-3 (MID)
  - Aktiv energi  
och reaktiv energi  
IEC 62052-11  
IEC 62053-21  
IEC 62053-23
- Kommunikationsprotokoll:
  - DLMS/COSEM



## Innehållsförteckning

---

|  |    |
|--|----|
| Användningsområde                        | 3  |
| Funktioner                               | 4  |
| Godkännanden                             | 8  |
| Tekniska data                            | 8  |
| Anslutningar                             | 10 |
| Kommunikation                            | 10 |
| Modul för förbrukarkommunikation (CCC)   | 10 |
| Diagram över typisk noggrannhet          | 11 |
| Konfigurering – maskinvara               | 12 |
| Konfigurering – programvara              | 13 |
| Installation                             | 17 |
| Riktlinjer för säkerhet och installation | 17 |
| Tillbehör                                | 19 |

## Användningsområde

---

Kamstrup OMNIPOWER® trefasmätare är en direktansluten elmätare för registrering av elektrisk energi. Mätaren är helt elektronisk, utan rörliga delar. Registreringen av energi påverkas därför inte av stötar och slag under transport och installation. Dessutom blir mätningen riktig oavsett åt vilket håll mätaren monteras.

Principen med shuntmätning säkerställer god linearitet och ett betydande dynamiskt område. Principen med shuntmätning är samtidigt immun mot magnetism och påverkan av likström.

Displayen är lättläst och bläddrar automatiskt mellan avläsningar. Förbrukaren kan även byta mellan avläsningar manuellt genom att trycka på vänster knapp. Önskade avläsningar på displayen och ordningen mellan dem kan konfigureras.

Utöver att data kan läsas av från displayen, kan de samlas in via den optiska utgången eller från modulområdet. Det unika modulområdet medger också externt tariffbyte, puls- och utgångar och konfigurering samt en lång rad olika kommunikationsmedier.

Mätaren kan från fabrik konfigureras för att mäta både tillförd och avgiven energi. Eftersom mätaren är konstruerad med tre oberoende och galvaniskt avskiljda mätsystem, mäter den exakt oavsett om den mäter en, två eller tre faser. Mätningarna sparas i ett icke-flyktigt minne.

Kamstrup OMNIPOWER® trefasmätare kan som standard generera lastprofiler i alla fyra kvadranterna.

En lastprofil ger detaljerade upplysningar om förbrukad och genererad energi. En extra-logg med 24 kanaler innehåller data för analysändamål.

Kamstrup OMNIPOWER® trefasmätare är som standard utrustad med funktionerna smart frånkoppling och programvarustyrad förbetalning.

Tack vare mätning av THD, effektfaktor, spänningsobalans, spänningsvariationer jämte kortvariga spänningssänkningar och spänningshöjningar är OMNIPOWER® trefasmätare dessutom konstruerad för att stödja en bredare analys av huvudnätet.

Mätaren registrerar bortfall av neutralledare och medger automatisk frånkoppling för att minimera skador på hushållsapparater.

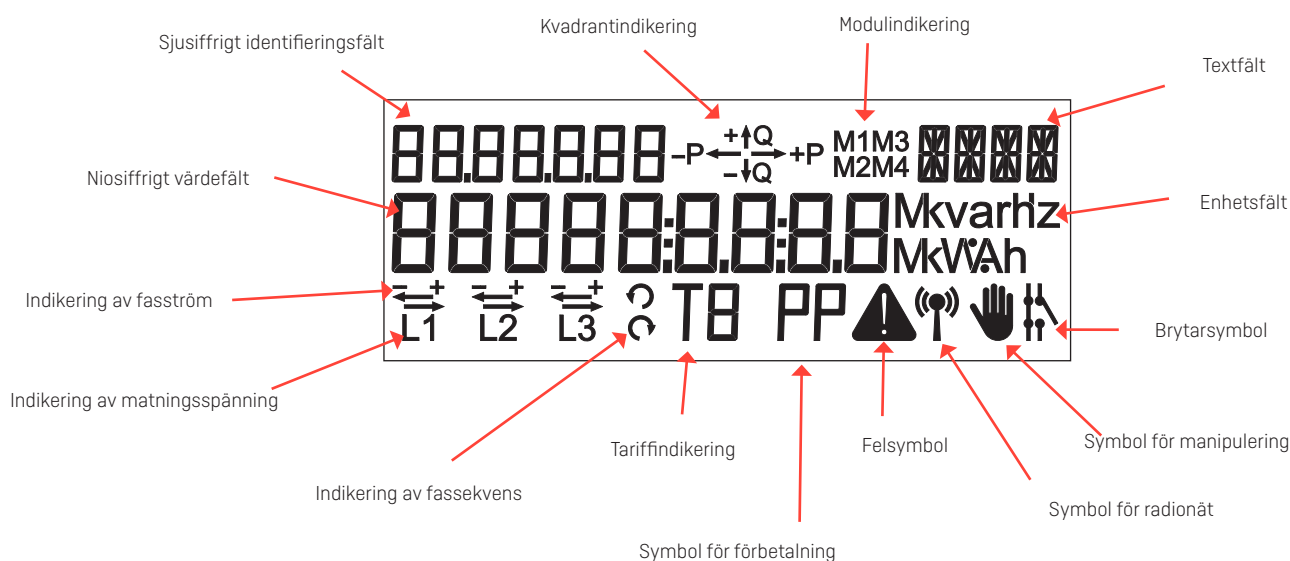
För att så långt möjligt begränsa manuell konfigurering vid installation är mätaren förkonfigurerad från fabrik. Dessutom kan mätaren konfigureras om via ett system för smart mätning.

## Funktioner

### Display

Kamstrup OMNIPOWER® trefasmätare är utrustad med en display med flytande kristaller (LCD). Vilka register som kan läsas av från displayen beror på vilken konfiguration som valts. Displayen kan även fjärrkonfigureras.

Displaykonfigurationen är uppbyggd i form av tre oberoende displaylistor: En för automatisk bytesfunktion, en för manuell bytesfunktion och en för batteridriven bytesfunktion. Displayen är uppbyggd av segment enligt vad som visas i bilden nedan.



|                                 |  |
|---------------------------------|--|
| Niosiffrigt värdefält:          | Detta fält används för att visa registervärden.  |
| Enhetsfält:                     | Detta fält används för att visa vilka enheter som hör samman med värdefältet.  |
| Sjusiffrigt identifieringsfält: | Identifiering med OBIS-kod för värdet i värdefältet.   |
| Kvadrantindikering:             | Anger aktuell lasttyp.   |
| Textfält:                       | Innehåller ytterligare text i anslutning till mätarens funktion.   |
| Modulindikering:                | Anger om och vilka moduler som kommunicerar i fältet.  |
| Felsymbol:                      | Indikerar kritiska interna fel.  |
| Brytarsymbol:                   | Anger aktuellt läge för brytaren om smart frångkoppling är på.<br>Är smart frångkoppling frånslagen eller om mätaren inte har någon brytare anges ingenting. |
| Symbol för manipulation:        | Indikerar tillfällig eller bestående magnetisk påverkan eller att plintkåpan är öppen.   |
| Symbol för radionät:            | Anger kommunikation med AMR-system.  |
| Symbol för förbetalning:        | Anger om förbetalningsfunktionen är aktiverad.   |
| Tariffindikering:               | Anger aktuell tariff om tariffer har valts.  |
| Indikering av matningsspänning: | Anger att spänningen ligger över undre tröskelvärdet (160 V).  |
| Indikering av fassekvens:       | Anger ingångsfasernas fassekvens.  |
| Indikering av fasström:         | Anger att lasten ligger över undre gränsvärdet (2,3 W).  |

↻ = L1L2L3    ↻ = L1L3L2

## Funktioner

### Display

Den automatiska bytesfunktionen (blåddringen) byter mellan valda avläsningar var 10:e sekund. Upp till 16 avläsningar kan väljas.

Vid manuell bytesfunktion görs ändring genom att trycka på vänster knapp. Upp till 30 avläsningar och ordningen mellan dessa kan väljas. Det går emellertid inte att välja bort avläsningar enligt lag.

Om bytesfunktionen med batteridrift väljs blir det möjligt att läsa av displayen även när mätaren saknar matning. Upp till åtta avläsningar kan väljas och byte mellan avläsningar görs genom att trycka på knappen.

Två minuter efter att vänster knapp senast tryckts in återgår mätaren automatiskt från funktion med manuell byte till funktion med automatisk blåddring.

### Energiavläsning

Kamstrup OMNIPOWER® trefasmätare har en shunt per mätsystem för mätning av strömstyrka och resistansdelning för spänningsmätning.

Energiförbrukningen beräknas som ett uttryck för strömstyrka i förhållande till fasspänning och tid.

Energiregistreringen per mätsystem förmedlas till mätarens processor enligt lag via mätarens eget interna buss-system och läggs till i mätarens huvudregister.

### Icke-flyktigt minne

Uppmätta och beräknade data lagras i mätarens icke-flyktiga minne. Data lagras vid varje byte av energiregistervärden.

Dessutom lagras nedan angivna värden vid utgången av varje debiteringsperiod:

| Diverse                            | Energiregister                     | Effektregister                        |
|------------------------------------|------------------------------------|---------------------------------------|
| RTC m/Kvalitetsinfo                | Aktiv positiv energi A+            | Toppeffekt P+max                      |
| Timräkneverk                       | Aktiv negativ energi A-            | Toppeffekt P+max RTC                  |
| Räkneverk debiteringsstopp         | Reaktiv positiv energi R+          | Toppeffekt P+max Tariff 1             |
| Räkneverk tröskelvärde effekt (A+) | Reaktiv negativ energi R-          | Toppeffekt P+max Tariff 1 RTC         |
| Pulsingång                         | Skenbar positiv energi E+          | Toppeffekt P+max Tariff 2             |
|                                    | Skenbar negativ energi E-          | Toppeffekt P+max Tariff 2 RTC         |
|                                    | Aktiv positiv energi A+ Tariff 1   | Ackumulerad toppeffekt P+max          |
|                                    | Aktiv positiv energi A+ Tariff 2   | Ackumulerad toppeffekt P+max Tariff 1 |
|                                    | Aktiv positiv energi A+ Tariff 3   | Ackumulerad toppeffekt P+max Tariff 2 |
|                                    | Aktiv positiv energi A+ Tariff 4   | Toppeffekt Q+max                      |
|                                    | Reaktiv positiv energi R+ Tariff 1 | Toppeffekt Q+max RTC                  |
|                                    | Reaktiv positiv energi R+ Tariff 2 | Toppeffekt Q+max Tariff 1             |
|                                    | Reaktiv positiv energi R+ Tariff 3 | Toppeffekt Q+max Tariff 1 RTC         |
|                                    | Reaktiv positiv energi R+ Tariff 4 | Toppeffekt Q+max Tariff 2             |
|                                    |                                    | Toppeffekt Q+max Tariff 2 RTC         |
|                                    |                                    | Ackumulerad toppeffekt Q+max          |
|                                    |                                    | Toppeffekt S+max                      |
|                                    |                                    | Toppeffekt S+max RTC                  |
|                                    |                                    | Toppeffekt S-max                      |
|                                    |                                    | Toppeffekt S-max RTC                  |

## Funktioner

---

### Insticksmoduler

Kamstrup OMNIPOWER® trefasmätare kan monteras/eftermonteras med insticksmoduler utan påföljande omverifiering.

Modulen kommunicerar med mätarens mikroprocessor via en intern databuss. Detta ger ett otal funktionsmöjligheter, som extra pulsutgång, tariff, laststyrning och datakommunikation via t.ex. GSM/GPRS och M-Bus.

### Optisk avläsning

På mätarens framsida sitter ett optiskt gränssnitt. Den optiska anslutningen kan användas för att läsa av data eller konfigurera t.ex. displayinställningar, mätarnummer och andra inställningar.

Ändringar via den optiska anslutningen kan göras med hjälp av programvaran METERTOOL OMNIPOWER®.

Mätarens data enligt lag går inte att ändra.

### S0 pulsutgång

Avger pulser för aktiv energi vid 1 000 pulser per kWh. Pulserna avges synkront med LED. Maximal spänning som kan anslutas till S0-utgången är 27 V DC (vid 1 k $\Omega$ ) och maximal strömstyrka som kan tas från utgången är 27 mA. Pulstiden är 30 msek.

### Brytare

Kamstrup OMNIPOWER® trefasmätare finns med integrerad frånkopplings-funktion, vilket gör att man kan koppla från elmätarens matningsutgångar. Frånkoppling kan göras lokalt genom att trycka på mätarens knapp, automatiskt via funktionerna för smart frånkoppling eller förbetalning eller på distans via ett automatiskt system för smart mätning.

Använd **INTE** frånkopplingen som en säkerhetsfunktion.

Återanslutning kan göras via samma media som frånkoppling. Vidare kan anslutning med hjälp av knappen konfigureras så att den bara medges efter att ett kommando om frigörande först avgetts från ett system för smart mätning.

Brytaren är en bistabil brytare som står kvar i sitt läge vid strömavbrott och efter att matningen senare återupprättats.

## Funktioner

---

### Lastprofil\*

Lastprofiler kan konfigureras för 15, 30 eller 60 min, beroende på integreringsperiod, och för alla fyra kvadranterna. Antal profiler som genereras svarar mot vald energityp för mätaren.

| Loggdjup i dagar:       |     |     |      |
|-------------------------|-----|-----|------|
| Minuter                 | 15  | 30  | 60   |
| A+                      | 278 | 556 | 1113 |
| A+/A-                   | 235 | 470 | 941  |
| A+/A-/R+/R-             | 180 | 360 | 720  |
| A+/A-/R1/R2/R3/R4       | 145 | 291 | 583  |
| A+/A-/R+/R-/R1/R2/R3/R4 | 122 | 244 | 489  |

\* Lastprofil för Österrike är begränsad till 60 dagar med en fast integrerings-period på 15 min.

Loggdjupet som anges ovan gäller OMNIA 3.0-firmware och nyare.

### Analyslogg

OMNIPower® är utrustad med en analyslogg som kan konfigureras. Loggdjupet är 2,5-520 dagar, beroende på mätarens konfiguration och antal register. Analysloggen kan registrera data från upp till 24 olika register samtidigt.

OMNIPower® finns med standardinställningar, som senare kan konfigureras om med hjälp av METERTOOL OMNIPower® eller ett system för smart mätning.

### Säkrad mot manipulering

Apart from the mechanical sealing, the meter also reveals tampering. In case of attempts of tampering (mechanical or magnetic), an alarm is activated which is time and date stamped and saved to the permanent memory. Alarms can be automatically transferred via the communication infrastructure and, in some cases, indicated on the display. Magnetic influence does not affect the measuring accuracy.

## Godkännanden

---

Kamstrup OMNIPOWER® trefasmätare är typgodkänd enligt EU-direktivet om mätinstrument (MID) för aktiv positiv energi och vid behov enligt nationella krav för andra typer av energi.

| Godkännande                         | Norm   |
|-------------------------------------|--|
| Provning för typgodkännande enligt: |  |
| - Aktiv energi                      | EN 50470-1<br>EN 50470-3                     |
| - Reaktiv energi och aktiv energi   | IEC 62052-11<br>IEC 62053-21<br>IEC 62053-23 |

| Diverse          | Norm         |
|------------------|--------------|
| Kontaktidon      | DIN 43857    |
| S0 pulsutgång    | DIN 43864    |
| Optisk avläsning | DLMS/COSEM   |
| OBIS-/EDIS-koder | IEC 62056-61 |

## Tekniska data

---

| Mätprincip                       |   |                                  |  |              |             |                                 |                                 |
|----------------------------------|---|----------------------------------|--|--------------|-------------|---------------------------------|---------------------------------|
| - Strömstyrka                    | Enfas mätning av strömstyrka med hjälp av strömshunt  |                                  |  |              |             |                                 |                                 |
| - Spänning                       | Enfas spänningsmätning med hjälp av spänningsdelare   |                                  |  |              |             |                                 |                                 |
| Nominell spänning Un             | 3x230 VAC -20 % - +15 % (endast för Aron-mätare)<br>1x230 VAC -20 % - +15 %<br>2x230/400 VAC -20 % - +15 %<br>3x230/400 VAC -20 % - +15 %   |                                  |  |              |             |                                 |                                 |
| Strömstyrka                      | I <sub>min</sub> - I <sub>ref</sub> (I <sub>max</sub> )   |                                  |  |              |             |                                 |                                 |
|                                  | <table border="1"> <thead> <tr> <th colspan="2">Kamstrup OMNIPOWER® trefasmätare</th> </tr> <tr> <th>Utan brytare</th> <th>Med brytare</th> </tr> </thead> <tbody> <tr> <td>0,25-5(100)A 35 mm<sup>2</sup></td> <td>0,25-5(100)A 35 mm<sup>2</sup></td> </tr> </tbody> </table> | Kamstrup OMNIPOWER® trefasmätare |  | Utan brytare | Med brytare | 0,25-5(100)A 35 mm <sup>2</sup> | 0,25-5(100)A 35 mm <sup>2</sup> |
| Kamstrup OMNIPOWER® trefasmätare |   |                                  |  |              |             |                                 |                                 |
| Utan brytare                     | Med brytare   |                                  |  |              |             |                                 |                                 |
| 0,25-5(100)A 35 mm <sup>2</sup>  | 0,25-5(100)A 35 mm <sup>2</sup>   |                                  |  |              |             |                                 |                                 |
| Noggrannhetsklass                | MID: Klass A, Klass B<br>IEC: Klass 2, Klass 1  |                                  |  |              |             |                                 |                                 |
| Nominell frekvens f <sub>n</sub> | 50 Hz ± 5 % or 60 Hz ± 5 %  |                                  |  |              |             |                                 |                                 |
| Fasförskjutning                  | Unlimited   |                                  |  |              |             |                                 |                                 |
| Drifttemperatur                  | -40 °C - +70 °C   |                                  |  |              |             |                                 |                                 |
| Storage temperature              | -40 °C - +85 °C   |                                  |  |              |             |                                 |                                 |

## Tekniska data

|                       |   |
|-----------------------|---|
| Skyddsklass           | IP54  |
| Skyddsklass           | II  |
| Relativ luftfuktighet | < 75 % årsgenomsnitt vid 21 °C<br>< 95 % mindre än 30 dagar/år, vid 25 °C |
| Vikt                  | 1300 g med brytare/1000 g utan brytare                                    |
| Användningsområde     | Inom- eller utomhus i lämpligt mätarskåp                                  |
| Intern förbrukning*   |   |

| OMNIPower® trefasmätare                       | Utan brytare    | Med brytare     |
|---|-----------------|-----------------|
| Maximal förbrukning i strömkrets vid basström | 0,01 VA         | 0,01 VA         |
| Maximal förbrukning i spänningskrets          | 0,4 VA<br>0,1 W | 0,4 VA<br>0,1 W |

\* Uppmätt genom Notified Body under typtest. Mätt på fas LI.

|                   |   |
|-------------------|---|
| Material          | Glasförstärkt polykarbonat  |
| Datalagring       | EEPROM, > 10 år utan spänning   |
| Display           | LCD, 7 mm höga siffror (ID-avläsning)<br>LCD, 5 mm höga siffror (ID-avläsning)<br>LCD, 3 mm höga siffror (spännings- och tariffavläsning) |
| Mätarkonstant     | 1000 imp/kWh  |
| S0 pulsdiod       | 1000 imp/kWh, kvarh<br>PulstiD 30 ms ± 10 %   |
| S0 pulsutGÅNG     | 1000 imp/kWh<br>PulstiD 30 ms ± 10 %  |
| Kortslutningsnivå | 4500 A  |

### Realtidsklocka (RTC)

|                             |  |
|-----------------------------|--|
| Noggrannhet                 | Normalt 5 ppm vid 23 °C  |
| Reservström                 | Batterilivslängd > 10 år vid normal drift<br>Superkondensatorns livslängd > 10 år vid normal drift |
| Superkondensatorns drifttid | Sju dagar vid full laddning  |

## Anslutningar

| Kontaktidon        | Lyftklämmor  |                     |                       |
|--------------------|--|---------------------|-----------------------|
| Storlek            | Att användas med anslutning:                       |                     |                       |
|                    | Flerledad  | Sjuledad            | Massiv/plintrör       |
| 35 mm <sup>2</sup> | ≥ 6 mm <sup>2</sup>                                | ≥ 6 mm <sup>2</sup> | ≥ 2,5 mm <sup>2</sup> |
| Skrubar            | Pz 2 eller rakt spår<br>Åtdragningsmoment 2,5-3 Nm |                     |                       |

|                   |   |
|-------------------|---|
| Utgående spänning | 0.25 - 1.5 mm <sup>2</sup> , 5 mm kabelskor |
| Skrubar           | TORX Tx 10<br>Åtdragningsmoment 1 Nm        |

## Kommunikation

Kamstrup OMNIPower® trefasmätare kan levereras eller eftermonteras med kommunikationsmoduler. Modulerna fungerar som in- och utgångar till mätaren. Montering av moduler kräver inte att mätaren sedan omverifieras.

### Kommunikationsmoduler

|          |   |
|----------|---|
| Seriell  | Seriell RS-485- eller RS-232-kommunikation eller strömslinga med pulsingångar, tariffingångar och laststyrning. |
| M-Bus    | Avläsning via trådbundet M-Bus-system.  |
| GSM/GPRS | Insamling av förbrukningsdata via GSM/GPRS-kommunikation. Stödjer SMS-avläsning.                                |

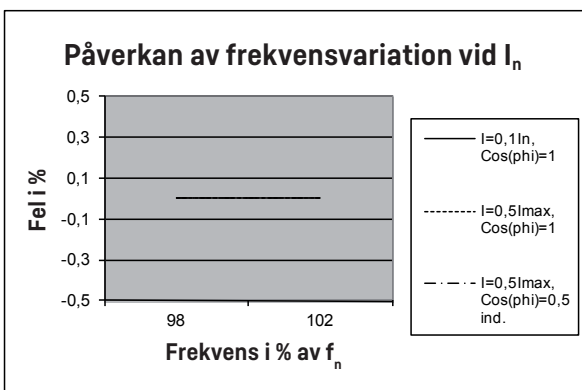
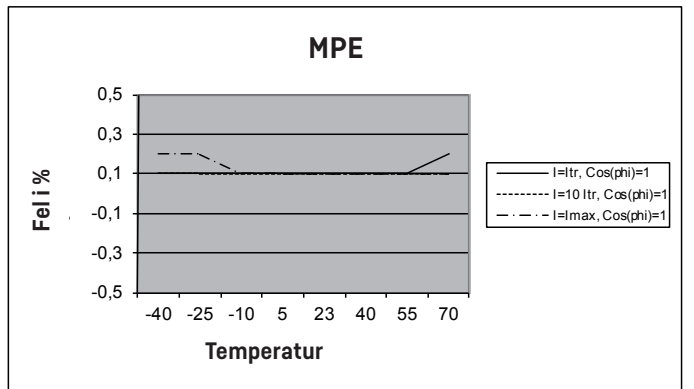
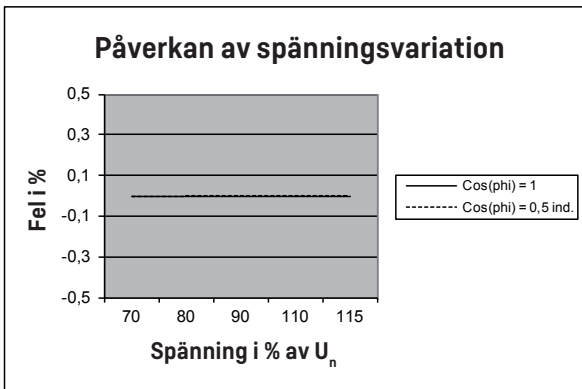
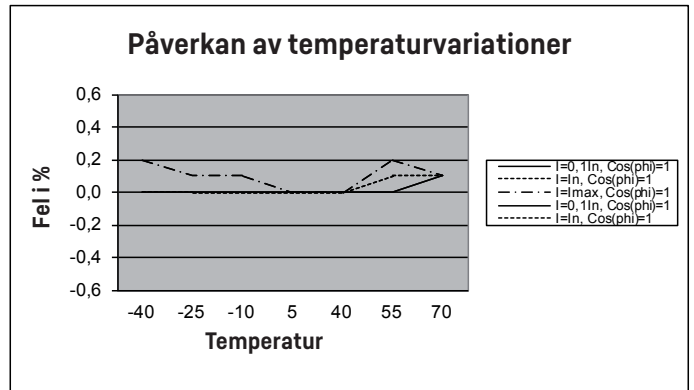
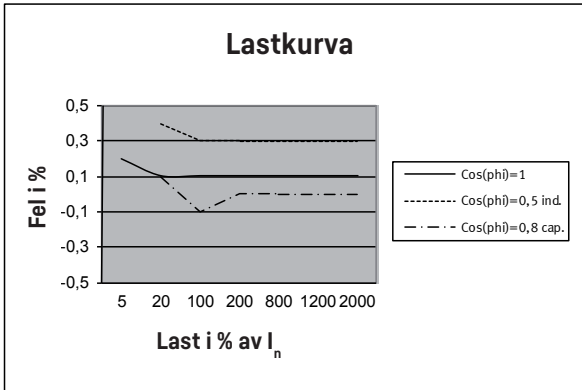
### Inbyggd radio

Kamstrup OMNIPower® trefasmätare kan förses med inbyggd radio-kommunikation. Radiokommunikation kräver därför inte montage/eftermontering av kommunikationsmodul. Om mätarens modulområde används för annan typ av kommunikation kan den inbyggda radiokommunikationen stängas av.

## Modul för förbrukarkommunikation (CCC)

I Kamstrup OMNIPower® trefasmätare går det att montera en CCC-modul. Modulen kan användas för kommunikation och datautbyte med Smart Home-produkter som energiskärmar och externa reläer. CCC-modulen monteras utan behov av verktyg och utan att mätarens försegling behöver brytas. Montering kan t.ex. göras av förbrukaren själv.

## Diagram över typisk noggrannhet



### MPE, Maximum Permissible Error (största tillåtna fel)

Fel bestående av:

- momentan last
- spänningsvariation
- frekvensvariation
- temperaturvariation

## Konfigurering – maskinvara

|   | 68 | X <sub>1</sub> - X <sub>2</sub> | X <sub>3</sub> - X <sub>4</sub> | X <sub>5</sub> | X <sub>6</sub> - X <sub>7</sub> | X <sub>8</sub> | X <sub>9</sub> - X <sub>10</sub> | X <sub>11</sub> | X <sub>12</sub> | X <sub>13</sub> - X <sub>14</sub> | X <sub>15</sub> | X <sub>16</sub> |
|---|----|---------------------------------|---------------------------------|----------------|---------------------------------|----------------|----------------------------------|-----------------|-----------------|-----------------------------------|-----------------|-----------------|
| <b>X<sub>1</sub> - Mätartyp nr. Version</b>                 |    |                                 |                                 |                |                                 |                |                                  |                 |                 |                                   |                 |                 |
| OMNIPOWER® trefas   |    | 4                               |                                 |                |                                 |                |                                  |                 |                 |                                   |                 |                 |
| <b>X<sub>2</sub> - Typnr. Version</b>                       |    |                                 |                                 |                |                                 |                |                                  |                 |                 |                                   |                 |                 |
| OMNIPOWER®  |    |                                 | 1                               |                |                                 |                |                                  |                 |                 |                                   |                 |                 |
| <b>X<sub>3</sub> - Hölje</b>                                |    |                                 |                                 |                |                                 |                |                                  |                 |                 |                                   |                 |                 |
| Standard  |    |                                 | 1                               |                |                                 |                |                                  |                 |                 |                                   |                 |                 |
| 50 mm <sup>2</sup> terminal med 2 skruvar                   |    |                                 | 5                               |                |                                 |                |                                  |                 |                 |                                   |                 |                 |
| <b>X<sub>4</sub> - Mätssystem</b>                           |    |                                 |                                 |                |                                 |                |                                  |                 |                 |                                   |                 |                 |
| 2 system  |    |                                 |                                 | 2              |                                 |                |                                  |                 |                 |                                   |                 |                 |
| 3 system  |    |                                 |                                 | 3              |                                 |                |                                  |                 |                 |                                   |                 |                 |
| <b>X<sub>5</sub> - Strömstyrkeområde</b>                    |    |                                 |                                 |                |                                 |                |                                  |                 |                 |                                   |                 |                 |
| 5-100A  |    |                                 |                                 |                | 1                               |                |                                  |                 |                 |                                   |                 |                 |
| 5-65A   |    |                                 |                                 |                | 4                               |                |                                  |                 |                 |                                   |                 |                 |
| 10-60A  |    |                                 |                                 |                | 6                               |                |                                  |                 |                 |                                   |                 |                 |
| 10-80A  |    |                                 |                                 |                | 7                               |                |                                  |                 |                 |                                   |                 |                 |
| 5-80A   |    |                                 |                                 |                | 8                               |                |                                  |                 |                 |                                   |                 |                 |
| <b>X<sub>6</sub> - Noggrannhetsklass</b>                    |    |                                 |                                 |                |                                 |                |                                  |                 |                 |                                   |                 |                 |
| Klass A   |    |                                 |                                 |                |                                 | A              |                                  |                 |                 |                                   |                 |                 |
| Klass B   |    |                                 |                                 |                |                                 | B              |                                  |                 |                 |                                   |                 |                 |
| Klass 2   |    |                                 |                                 |                |                                 | 2              |                                  |                 |                 |                                   |                 |                 |
| Klass 1   |    |                                 |                                 |                |                                 | 1              |                                  |                 |                 |                                   |                 |                 |
| <b>X<sub>7</sub> - Generation</b>                           |    |                                 |                                 |                |                                 |                |                                  |                 |                 |                                   |                 |                 |
| Generation N  |    |                                 |                                 |                |                                 |                | N                                |                 |                 |                                   |                 |                 |
| <b>X<sub>8</sub> - Variant</b>                              |    |                                 |                                 |                |                                 |                |                                  |                 |                 |                                   |                 |                 |
| 1. Variant  |    |                                 |                                 |                |                                 |                |                                  | 1               |                 |                                   |                 |                 |
| 2. Variant  |    |                                 |                                 |                |                                 |                |                                  | 2               |                 |                                   |                 |                 |
| <b>X<sub>9</sub> - Typ av energi</b>                        |    |                                 |                                 |                |                                 |                |                                  |                 |                 |                                   |                 |                 |
| A+  |    |                                 |                                 |                |                                 |                |                                  |                 | 1               |                                   |                 |                 |
| A+/A-   |    |                                 |                                 |                |                                 |                |                                  |                 | 2               |                                   |                 |                 |
| A+/A-/R+/R-   |    |                                 |                                 |                |                                 |                |                                  |                 | 4               |                                   |                 |                 |
| <b>X<sub>10</sub> - Brytare</b>                             |    |                                 |                                 |                |                                 |                |                                  |                 |                 |                                   |                 |                 |
| Utan brytare  |    |                                 |                                 |                |                                 |                |                                  |                 |                 | 0                                 |                 |                 |
| Standardbrytare   |    |                                 |                                 |                |                                 |                |                                  |                 |                 | 3                                 |                 |                 |
| Brytare Version 2   |    |                                 |                                 |                |                                 |                |                                  |                 |                 | 5                                 |                 |                 |
| <b>X<sub>11</sub> - Kommunikation</b>                       |    |                                 |                                 |                |                                 |                |                                  |                 |                 |                                   |                 |                 |
| Utan radio  |    |                                 |                                 |                |                                 |                |                                  |                 |                 |                                   | 0               |                 |
| Radio (för OMNIA®)  |    |                                 |                                 |                |                                 |                |                                  |                 |                 |                                   | 1               |                 |
| <b>X<sub>12</sub> - Reservmatning</b>                       |    |                                 |                                 |                |                                 |                |                                  |                 |                 |                                   |                 |                 |
| Superkondensator  |    |                                 |                                 |                |                                 |                |                                  |                 |                 |                                   |                 | 0               |
| Superkondensator + batteri                                  |    |                                 |                                 |                |                                 |                |                                  |                 |                 |                                   |                 | 1               |
| <b>X<sub>13</sub> - Gränssnitt</b>                          |    |                                 |                                 |                |                                 |                |                                  |                 |                 |                                   |                 |                 |
| Inget   |    |                                 |                                 |                |                                 |                |                                  |                 |                 |                                   |                 | 0               |
| S0-utgång   |    |                                 |                                 |                |                                 |                |                                  |                 |                 |                                   |                 | 1               |
| APS   |    |                                 |                                 |                |                                 |                |                                  |                 |                 |                                   |                 | 2               |
| <b>X<sub>14</sub>X<sub>15</sub>X<sub>16</sub> - Landkod</b> |    |                                 |                                 |                |                                 |                |                                  |                 |                 |                                   |                 |                 |
| Danmark   |    |                                 |                                 |                |                                 |                |                                  |                 |                 |                                   |                 | XXX             |

## Konfigurering – programvara

|   | Z1           | Z2           | Z3 | Z4 |
|---|--------------|--------------|----|----|
| <b>Z1 Decimaler i display</b>                 |              |              |    |    |
| 7.0   | 1            |              |    |    |
| 6.1   | 2            |              |    |    |
| 7.2   | 3            |              |    |    |
| 6.3   | 4            |              |    |    |
| <b>Z2 LED-konfigurering</b>                   |              |              |    |    |
| LED av när ingen förbrukning                  |              | 1            |    |    |
| LED på när ingen förbrukning                  |              | 2            |    |    |
| <b>Z3 Primärmodul, konfigurering</b>          |              |              |    |    |
|   | <b>I/O 1</b> | <b>I/O 2</b> |    |    |
| Ingen funktion                                | -            | -            |    | 00 |
| 4-tariff                                      | Ingång       | Ingång       |    | 01 |
| 4-tariff inverterad                           | Ingång       | Ingång       |    | 02 |
| Puls in/Larm in                               | Ingång       | Ingång       |    | 03 |
| Puls in/Larm in inverterad                    | Ingång       | Ingång       |    | 04 |
| Puls in / A+ ut                               | Ingång       | Utgång       |    | 05 |
| R+ ut/A+ ut                                   | Utgång       | Utgång       |    | 06 |
| 2-tariff / Larm in                            | Ingång       | Ingång       |    | 07 |
| 2-tariff inverterad/Larm in                   | Ingång       | Ingång       |    | 08 |
| 2-tariff/Larm in inverterad                   | Ingång       | Ingång       |    | 09 |
| 2-tariff inverterad/Larm in inverterad        | Ingång       | Ingång       |    | 10 |
| 2-tariff/A+ ut                                | Ingång       | Utgång       |    | 11 |
| 2-tariff inverterad/A+ ut                     | Ingång       | Utgång       |    | 12 |
| Puls in/2-tariff                              | Ingång       | Ingång       |    | 13 |
| Puls in/2-tariff inverterad                   | Ingång       | Ingång       |    | 14 |
| Debiteringsstopp puls/-                       | Ingång       | -            |    | 15 |
| A- ut/A+ ut                                   | Utgång       | Utgång       |    | 16 |
| Laststyrning last/Statuskontroll              | Ingång       | Utgång       |    | 17 |
| Puls in/Lasttariff synk                       | Ingång       | Utgång       |    | 18 |
| Puls in inv./Lasttariff synk                  | Ingång       | Utgång       |    | 19 |
| Puls in/Lasttariff synk inverterad            | Ingång       | Utgång       |    | 20 |
| Puls in inv./Lasttariff synk inverterad       | Ingång       | Utgång       |    | 21 |
| 4-tariff synk. laststyrning                   | Ingång       | Ingång       |    | 22 |
| 4-tariff synk. laststyrning inverterad        | Ingång       | Ingång       |    | 23 |
| Laststyrning 1/Laststyrning 2                 | Utgång       | Utgång       |    | 26 |
| Puls in/Laststyrning                          | Ingång       | Utgång       |    | 27 |
| Puls in/Byte laststyrning 1 och 2             | Ingång       | Utgång       |    | 28 |
| Jordfelsmodul med 2x5A reläer                 | I2C          | I2C          |    | 29 |
| <b>Z4 Integreringsperiod/Lastprofilperiod</b> |              |              |    |    |
| 15 min  |              |              |    | 2  |
| 30 min  |              |              |    | 3  |
| 60 min  |              |              |    | 4  |

## Konfigurering – programvara

|   | Z5 | Z6 |                                     | Z7  | Z8 |
|---|----|----|-------------------------------------|---|----|
| <b>Z5 - Konfigurering av display</b>                        |    |    |                                     | <b>Z7 - Loggningsintervall debitering</b> |    |
| Se beställningsblankett för display eller kontakta Kamstrup | -  |    | Inget (externt styrt)               | 00  |    |
| <b>Z6 Debiteringsstopp, datum</b>                           |    |    | Varje månad                         | 01  |    |
| 1   | 01 |    | Varannan månad, januari             | 02  |    |
| 2   | 02 |    | Varannan månad, februari            | 03  |    |
| 3   | 03 |    | Var tredje månad, januari           | 04  |    |
| 4   | 04 |    | Var tredje månad, februari          | 05  |    |
| 5   | 05 |    | Var tredje månad, mars              | 06  |    |
| 6   | 06 |    | Var sjätte månad, januari           | 07  |    |
| 7   | 07 |    | Var sjätte månad, februari          | 08  |    |
| 8   | 08 |    | Var sjätte månad, mars              | 09  |    |
| 9   | 09 |    | Var sjätte månad, april             | 10  |    |
| 10  | 10 |    | Var sjätte månad, maj               | 11  |    |
| 11  | 11 |    | Var sjätte månad, juni              | 12  |    |
| 12  | 12 |    | Varje år, januari                   | 13  |    |
| 13  | 13 |    | Varje år, februari                  | 14  |    |
| 14  | 14 |    | Varje år, mars                      | 15  |    |
| 15  | 15 |    | Varje år, april                     | 16  |    |
| 16  | 16 |    | Varje år, maj                       | 17  |    |
| 17  | 17 |    | Varje år, juni                      | 18  |    |
| 18  | 18 |    | Varje år, juli                      | 19  |    |
| 19  | 19 |    | Varje år, augusti                   | 20  |    |
| 20  | 20 |    | Varje år, september                 | 21  |    |
| 21  | 21 |    | Varje år, oktober                   | 22  |    |
| 22  | 22 |    | Varje år, november                  | 23  |    |
| 23  | 23 |    | Varje år, december                  | 24  |    |
| 24  | 24 |    | <b>Z8 Puls ut längd/Larmingång</b>  |   |    |
| 25  | 25 |    | 30 ms pulslängd/Larmingång avstängd | 1   |    |
| 26  | 26 |    | 30 ms pulslängd/Larmingång på       | 2   |    |
| 27  | 27 |    | 80 ms pulslängd/Larmingång avstängd | 3   |    |
| 28  | 28 |    | 80 ms pulslängd/Larmingång på       | 4   |    |

## Konfigurering – programvara

|  | Z9                            | Z10 | Z11 | Z12 |
|--|-------------------------------|-----|-----|-----|
| <b>Z9 Frånkopplingsinställningar</b>                             |                               |     |     |     |
| Se beställningsblankett för frånkoppling eller kontakta Kamstrup | -                             |     |     |     |
| <b>Z10 Analysis logger setup</b>                                 |                               |     |     |     |
| Default setup  |                               | 000 |     |     |
| <b>Z11 Greenwich Mean Time (GMT)</b>                             |                               |     |     |     |
| 0  | Londontid                     |     | 00  |     |
| 1  | + 1 timme [DK/NO/SE/DE/FR/ES] |     | 01  |     |
| 2  | + 2 timmar [ FI]              |     | 02  |     |
| 3  | + 3 timmar                    |     | 03  |     |
| 4  | + 4 timmar                    |     | 04  |     |
| 5  | + 5 timmar                    |     | 05  |     |
| 6  | + 6 timmar                    |     | 06  |     |
| 7  | + 7 timmar                    |     | 07  |     |
| 8  | + 8 timmar                    |     | 08  |     |
| 9  | + 9 timmar                    |     | 09  |     |
| 10   | + 10 timmar                   |     | 10  |     |
| 11   | + 11 timmar                   |     | 11  |     |
| 12   | + 12 timmar                   |     | 12  |     |
| -11  | - 11 timmar                   |     | 13  |     |
| -10  | - 10 timmar                   |     | 14  |     |
| -9   | - 9 timmar                    |     | 15  |     |
| -8   | - 8 timmar                    |     | 16  |     |
| -7   | - 7 timmar                    |     | 17  |     |
| -6   | - 6 timmar                    |     | 18  |     |
| -5   | - 5 timmar                    |     | 19  |     |
| -4   | - 4 timmar                    |     | 20  |     |
| -3   | - 3 timmar                    |     | 21  |     |
| -2   | - 2 timmar                    |     | 22  |     |
| -1   | - 1 timmar                    |     | 23  |     |
| <b>Z12 Pulsingång, enhet</b>                                     |                               |     |     |     |
| Inget  |                               |     |     | 00  |
| kWh  |                               |     |     | 01  |
| m <sup>3</sup>   |                               |     |     | 02  |
| L  |                               |     |     | 03  |

## Konfigurering – programvara

|   | Z13 | Z14 | Z15 | Z16 | Z17 | Z18 | Z19 | Z20 |
|---|-----|-----|-----|-----|-----|-----|-----|-----|
| <b>Z13 Tariffstyrningstabeller</b>  |     |     |     |     |     |     |     |     |
| Se beställningsblankett för tariff eller kontakta Kamstrup                | -   |     |     |     |     |     |     |     |
| Ingen tariffplan  | 000 |     |     |     |     |     |     |     |
| Modulportstyrning   | 001 |     |     |     |     |     |     |     |
| Registerstyrning  | 002 |     |     |     |     |     |     |     |
| <b>Z14 Laststyrningstabeller</b>  |     |     |     |     |     |     |     |     |
| Se beställningsblankett för laststyrning eller kontakta Kamstrup          | -   |     |     |     |     |     |     |     |
| Ingen laststyrning  | 000 |     |     |     |     |     |     |     |
| Registerstyrning  | 001 |     |     |     |     |     |     |     |
| <b>Z15 Tabell för sommar-/vintertid</b>                                   |     |     |     |     |     |     |     |     |
| Inget   |     |     | 000 |     |     |     |     |     |
| EU  |     |     | 001 |     |     |     |     |     |
| <b>Z16 Protokoll frekvenskod</b>  |     |     |     |     |     |     |     |     |
| Inget   |     |     |     | 000 |     |     |     |     |
| CH 318 K  |     |     |     | 318 |     |     |     |     |
| EU 319 K  |     |     |     | 319 |     |     |     |     |
| SE 326 K  |     |     |     | 326 |     |     |     |     |
| SE 328 K  |     |     |     | 328 |     |     |     |     |
| SE 329 K  |     |     |     | 329 |     |     |     |     |
| NO 337 K  |     |     |     | 337 |     |     |     |     |
| NO 338 K  |     |     |     | 338 |     |     |     |     |
| NO 339 K  |     |     |     | 339 |     |     |     |     |
| DK 348 K  |     |     |     | 348 |     |     |     |     |
| DK 349 K  |     |     |     | 349 |     |     |     |     |
| FI 356 K  |     |     |     | 356 |     |     |     |     |
| FI 357 K  |     |     |     | 357 |     |     |     |     |
| FI 359 K  |     |     |     | 359 |     |     |     |     |
| PL 369 K  |     |     |     | 369 |     |     |     |     |
| AT 378 K  |     |     |     | 378 |     |     |     |     |
| AT 379 K  |     |     |     | 379 |     |     |     |     |
| <b>Z17 Knapp 2, inställningar</b>   |     |     |     |     |     |     |     |     |
| Se beställningsblankett för PB2 eller kontakta Kamstrup                   |     |     |     |     | -   |     |     |     |
| Ingen Knapp 2 inställning   |     |     |     |     | 000 |     |     |     |
| <b>Z18 1107-konfigurering</b>   |     |     |     |     |     |     |     |     |
| Se beställningsblankett för 1107 eller kontakta Kamstrup                  |     |     |     |     |     | -   |     |     |
| Av  |     |     |     |     |     | 000 |     |     |
| Läge A och C, UD [ bara tillgängligt för var 2 ]                          |     |     |     |     |     | 001 |     |     |
| Läge A och C, UD2 [ bara tillgängligt för var 2 ]                         |     |     |     |     |     | 002 |     |     |
| <b>Z19 Brytarläge</b>   |     |     |     |     |     |     |     |     |
| Utan brytare  |     |     |     |     |     |     | 0   |     |
| Inkopplad   |     |     |     |     |     |     | 1   |     |
| Frånkopplad   |     |     |     |     |     |     | 2   |     |
| <b>Z20 Kalenderinställningar</b>  |     |     |     |     |     |     |     |     |
| Se beställningsblankett för kalenderinställningar eller kontakta Kamstrup |     |     |     |     |     |     |     | -   |

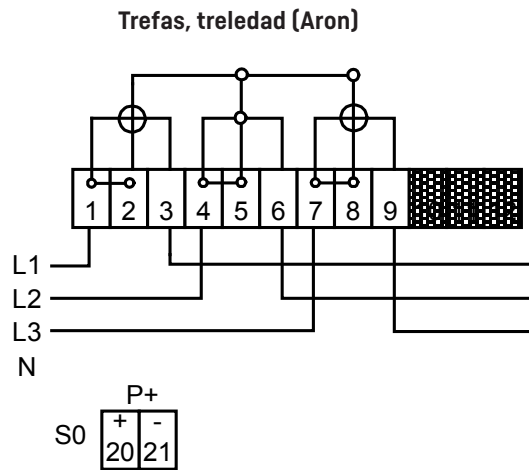
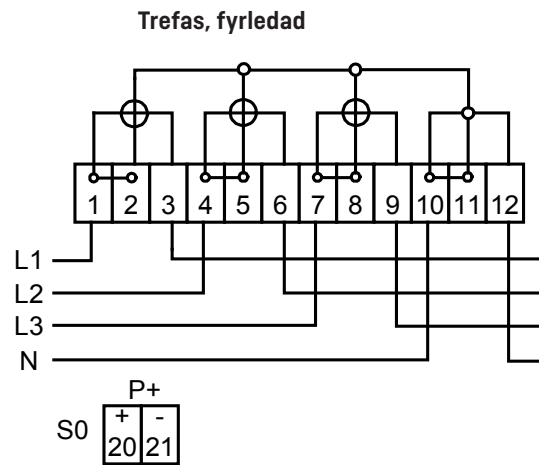
## Konfigurering – programvara

|   | Z25 | Z26 | Z27 | Z28 | Z29 | Z30 |
|---|-----|-----|-----|-----|-----|-----|
| <b>Z25 Debiteringslogger 2 uppsättning</b>              |     |     |     |     |     |     |
| Dygnsvärden   | 1   |     |     |     |     |     |
| Veckovärden   | 2   |     |     |     |     |     |
| Månadsvärden  | 3   |     |     |     |     |     |
| <b>Z26 _ Alarm konfiguration</b>                        |     |     |     |     |     |     |
| Inga larm aktiverade                                    |     | 000 |     |     |     |     |
| <b>Z27 – lastprofilsdata (DLMS)</b>                     |     |     |     |     |     |     |
| Absolutvärde  |     |     | 1   |     |     |     |
| Delta värde [ bara tillgängligt för var 2 ]             |     |     | 2   |     |     |     |
| <b>Z28 – krypterat gränssnitt</b>                       |     |     |     |     |     |     |
| N/A [ bara tillgängligt för var 1 ]                     |     |     |     | 0   |     |     |
| Aktiverat [ bara tillgängligt för var 2 ]               |     |     |     | 1   |     |     |
| Inaktiverat [ bara tillgängligt för var 2 ]             |     |     |     | 2   |     |     |
| <b>Z29 – Konfiguration Lastprofil</b>                   |     |     |     |     |     |     |
| A+  |     |     |     |     | 1   |     |
| A+/A-   |     |     |     |     | 2   |     |
| A+/A-/R+/R-   |     |     |     |     | 3   |     |
| A+/A-/R1/R2/R3/R4 [ bara tillgängligt för var 2 ]       |     |     |     |     | 4   |     |
| A+/A-/R+/R-/R1/R2/R3/R4 [ bara tillgängligt för var 2 ] |     |     |     |     | 5   |     |
| <b>Z30 – konfigutration debiteringslogger 2</b>         |     |     |     |     |     |     |
| Profil 01   |     |     |     |     |     | 1   |
| Profil 02 [ bara tillgängligt för var 2 ]               |     |     |     |     |     | 2   |

## Installation

### Anslutningsschema

Anslutningsschemat visas från mätarens framsida.



## Riktlinjer för säkerhet och installation

---

Mätaren får endast användas för att mäta elektrisk energi och får endast användas inom angivna värden.

Mätaren ska vara avstängd vid arbete på den. Det kan vara mycket farligt att röra vid anslutna delar av mätaren.

Gällande lokala normer, riktlinjer, bestämmelser och anvisningar måste följas. Endast behörig personal får installera elmätare.

Mätare för direktanslutning måste skyddas mot kortslutning genom en reservsäkring enligt på mätaren angiven högsta strömstyrka.

Relevant reservsäkring måste därför avlägsnas och förvaras på ett ställe där den inte kan sättas i mätaren av obehörig personal.

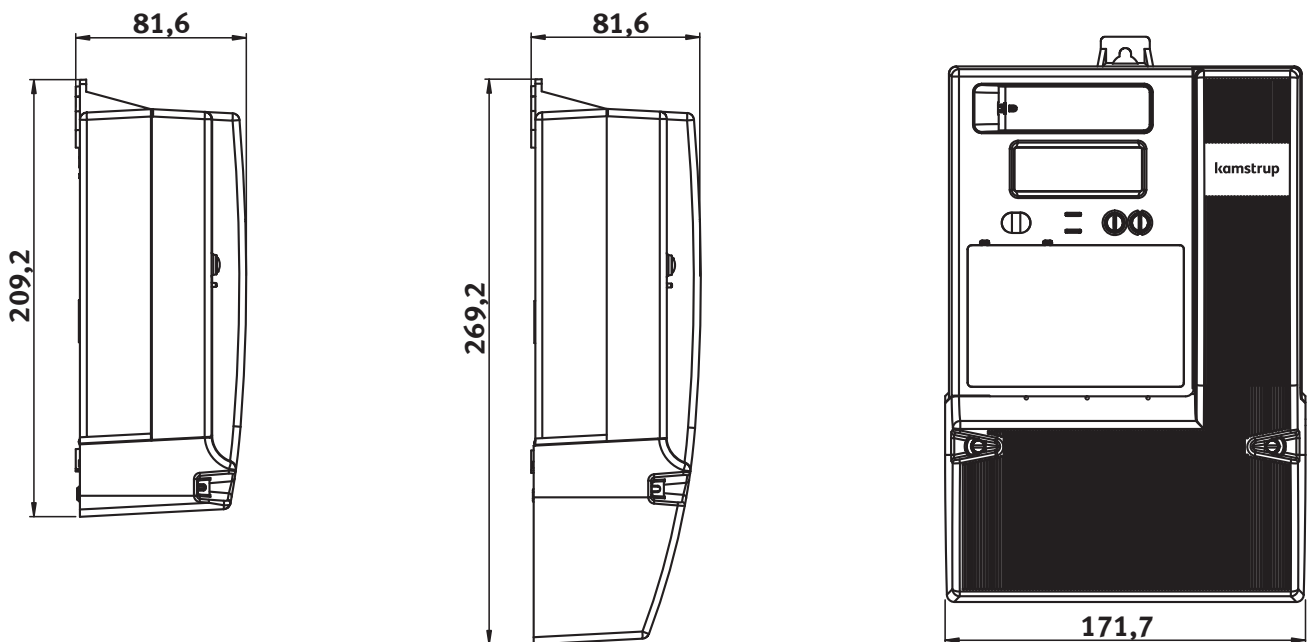
Lysdioden (LED) för mätarkonstant blinkar proportionellt mot förbrukad aktiv energi.

Endast behörig personal får bryta elleverantörens försegling.

**Varning!** Mätarens brytarfunktion får **INTE** användas som säkerhetsfunktion. När mätarens brytarfunktion används är mätaren fortfarande spänningssatt.

## Mått

---



## Tillbehör

---

### Moduler

|   |             |
|---|-------------|
| IP10Li, TCP/IP-modul*                                   | 68 50 040   |
| GSM8i 2G*   | 6819x0xxxxx |
| GSM8i 2G m/ 2x5A laststyrning*                          | 6819x5xxxxx |
| GSM8i 2G m/ RS-485 add-on*                              | 6819x6xxxxx |
| OMNICON® GSM**  | 681Axxxxxx  |
| 5A laststyrningsmodul                                   | 68 50 058   |
| M-Bus modul, sekundär adressering*                      | 68 50 068   |
| 2 x 5A laststyrningsmodul                               | 68 50 069   |
| RS485-modul, multidrop*                                 | 68 50 072   |
| Data-/pulsmodul, dubbelpulse, 9600                      | 68 50 075   |
| Tariffstyrning, 4-tariffer, 230 V ingående, strömslinga | 68 50 076   |
| Tariffstyrning, 4-tariffer, 230 V ingående              | 68 50 078   |
| OMNICON® MUC-modul**                                    | 68 50 079   |
| Earth fault modul**                                     | 68 50 080   |
| Earth fault modul with MUC-modul**                      | 68 50 081   |
| Wireless M-Bus, Submetering                             | 68 50 083   |
| RS-485 (Excl. LC/Tariff)                                | 68 50 084   |

### Programvara

|            |           |
|------------|-----------|
| METER TOOL | 68 99 580 |
|------------|-----------|

### Diverse

|   |           |
|---|-----------|
| Standard plintkåpa                                    | 59 60 370 |
| Lång plintkåpa, 60mm                                  | 59 60 316 |
| Extra lång plintkåpa, 100 mm                          | 59 60 317 |
| Huvud för optisk avläsning med USB-kontakt            | 66 99 099 |
| Huvud för optisk avläsning med niopolig D-sub-kontakt | 66 99 102 |
| METER TOOL kit  | 68 30 017 |

\* Endast för icke-Kamstrup-system

\*\* Endast för OMNIA®-system

---

### Kamstrup AB

Enhagslingan 2  
SE-187 40 Täby  
T: +46 (0)8-522 265 00  
info@kamstrup.se  
kamstrup.com